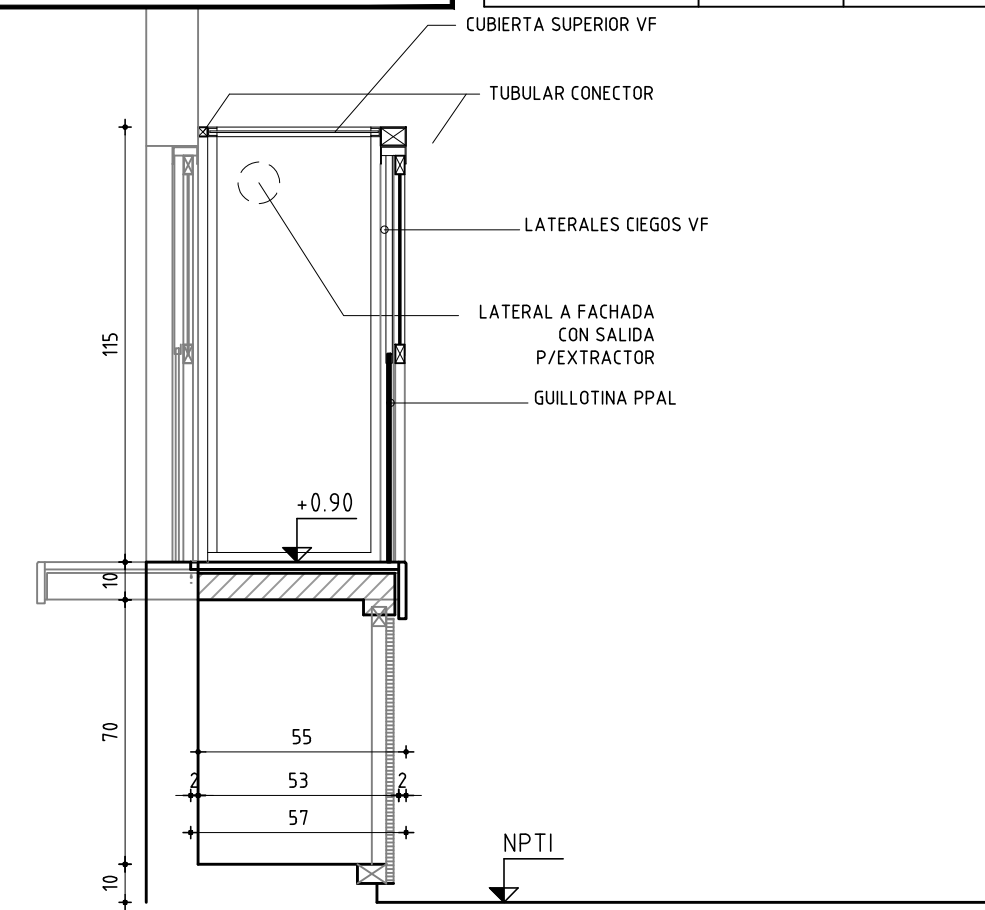
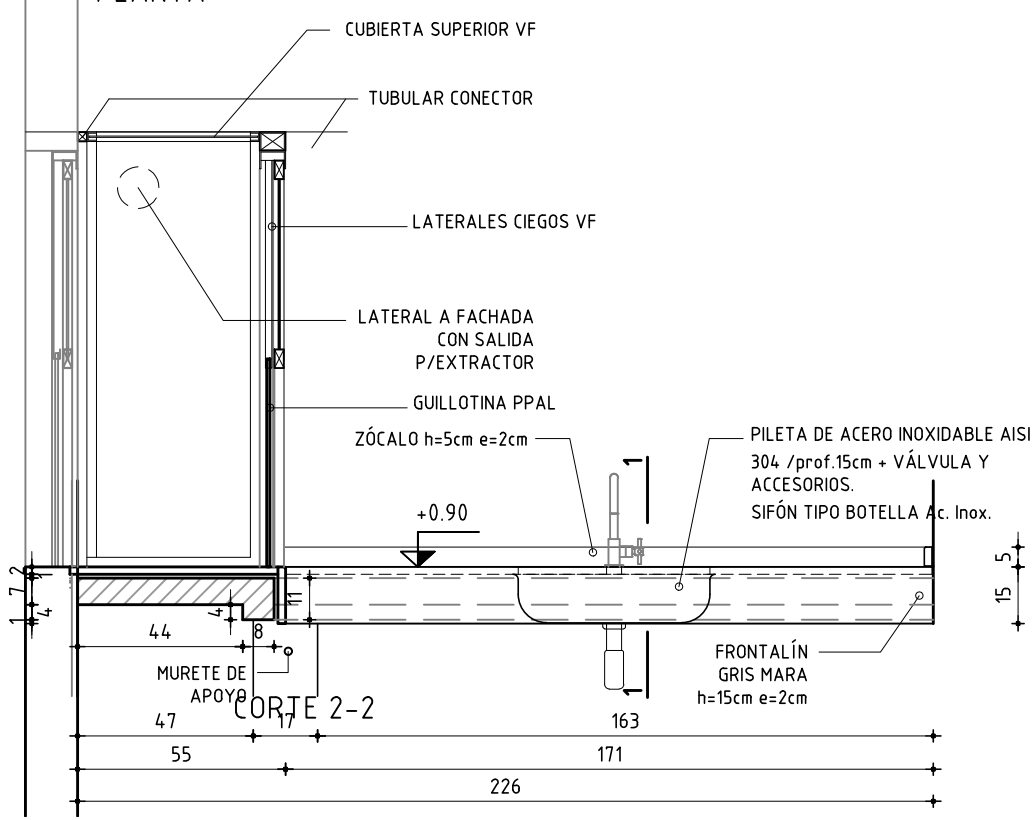


- ZÓCALO h=5cm e=2cm
- MESADA GRANITO GRIS MARA e=2cm
- COLOCACIÓN SOBRE MUEBLE DE CARPINTE
- PILETA DE ACERO INOXIDABLE AISI 304 / + VÁLVULA Y ACCESRIOS.
- SIFÓN TIPO BOTELLA Ac. Inox.
- CORTE MESADA
- MURETE APOYO
- FRONTALÍN GRIS MARA h=15cm e=2cm c/ ANTIDESBORDE

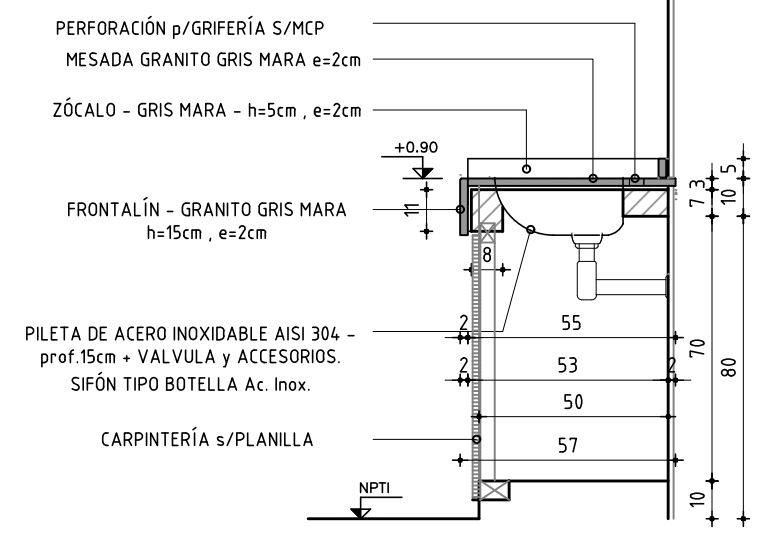
CAMPANA DE GASES



CORTE 1-1



CORTE 2-2



- NOTA:
- TODAS LAS PIEZAS SON EN GRANITO GRIS MARA PULIDO e=2cm
 - FRONTALIN 15cm
 - CANTOS MUERTOS
 - GRANITO APOYA EN LOSA H.A
 - SE CONSIDERA CORTE Y PEGADO DE PILETA EN MESADA P6
 - TODAS LA MEDIDAS SE RECTIFICARÁN EN OBRA

MESADA GRANITO GRIS MARA PULIDO		ESCALA 1/20		DETALLES LAMINA	
TIPO	P6	CANTIDAD	1	UBICACION	LOCAL: 12 - AYUD. PREP.

VISTA FRONTAL